

# Verteilte Systeme

Namensdienste und  
Internet Standardanwendungen

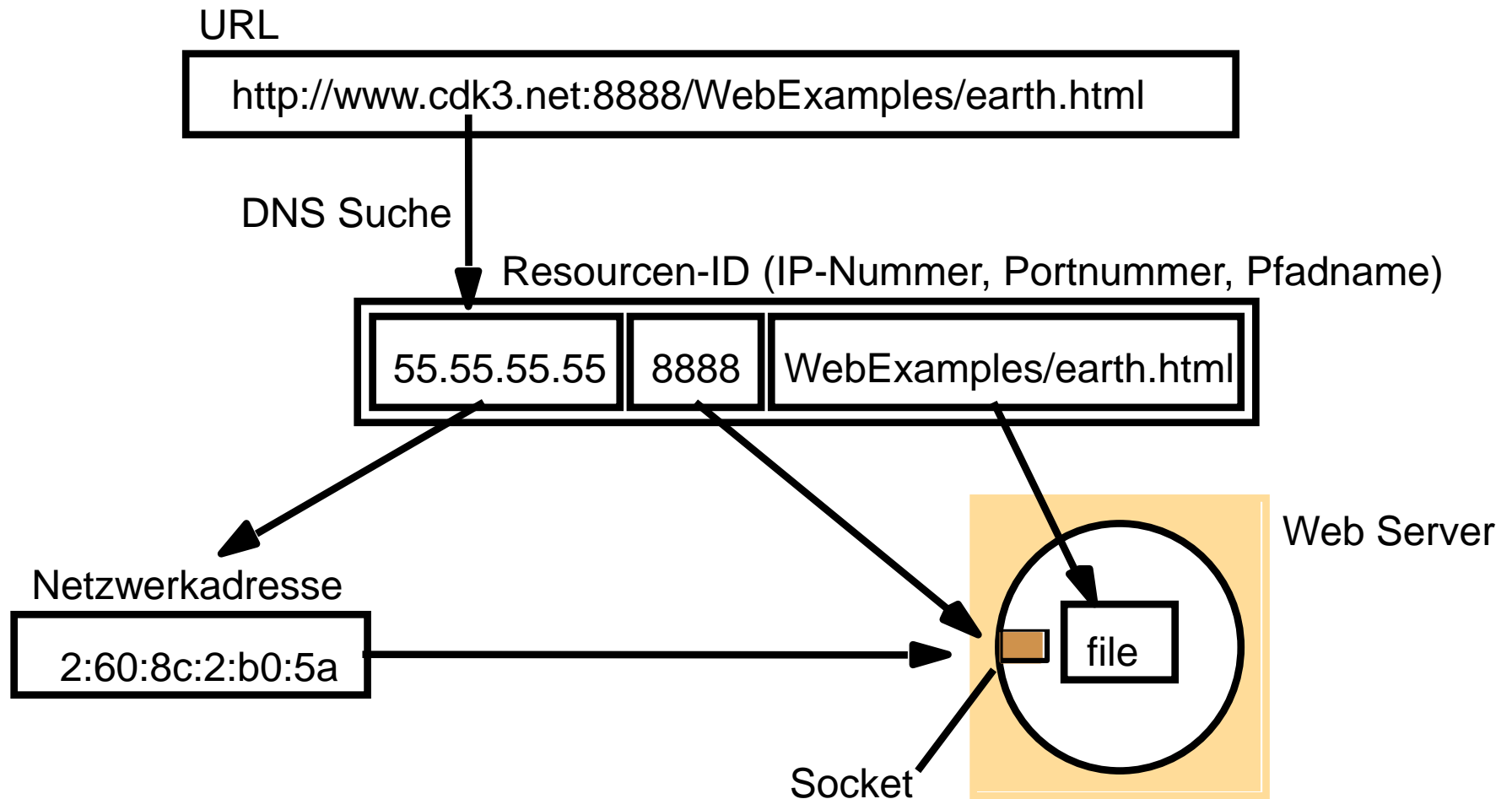
# Namen in verteilten Systemen

- ◆ Namen dienen der **(eindeutigen) Bezeichnung** von Objekten (Bezeichner)
  - Variablen, Prozeduren, Datentypen, Konstanten, ...
  - Rechner, Dienste, Dateien, Geräte
- ◆ Zweck von Namen:
  - **Erklären**: laser88, klauck@informatik.haw-hamburg.de, /etc/passwd/
  - **Identifizieren**: laser88 statt "der mit „laser88“ bezeichnete Drucker" oder 10030 als RPC-Programmnummer statt "die mit „HelloWorld“ bezeichnete Prozedur"
  - **Lokalisieren**: Zugriff auf Objekt über den Namen: 131.246.19.42:1633 als Adresse der entfernten Funktion „HelloWorld“
- ◆ Für die **Praxis wichtig**:
  - Kenntnisse über Namensauflösung
  - Kenntnisse über Lokalisierung, speziell mobiler Objekte

# Namen und Adressen

- ◆ Jedes Objekt hat eine Adresse:
  - Speicheradresse
  - Ethernet-Adresse
  - Internet-Adresse
  - Internet-Adresse, Protokoll-Port
- ◆ Adressen sind "physische" Namen (Namen unterer Stufe)
  - **Direkte Lokalisierung** eines Objektes
  - in einem **Kontext** (Adressraum, Namensraum) **eindeutig**
- ◆ Entkopplung von Namen und Adressen unterstützt **Ortstransparenz**
- ◆ **Zuordnung** "Name ---> Adresse" notwendig (Bindung)

# Beispiel: URL-Abbildung



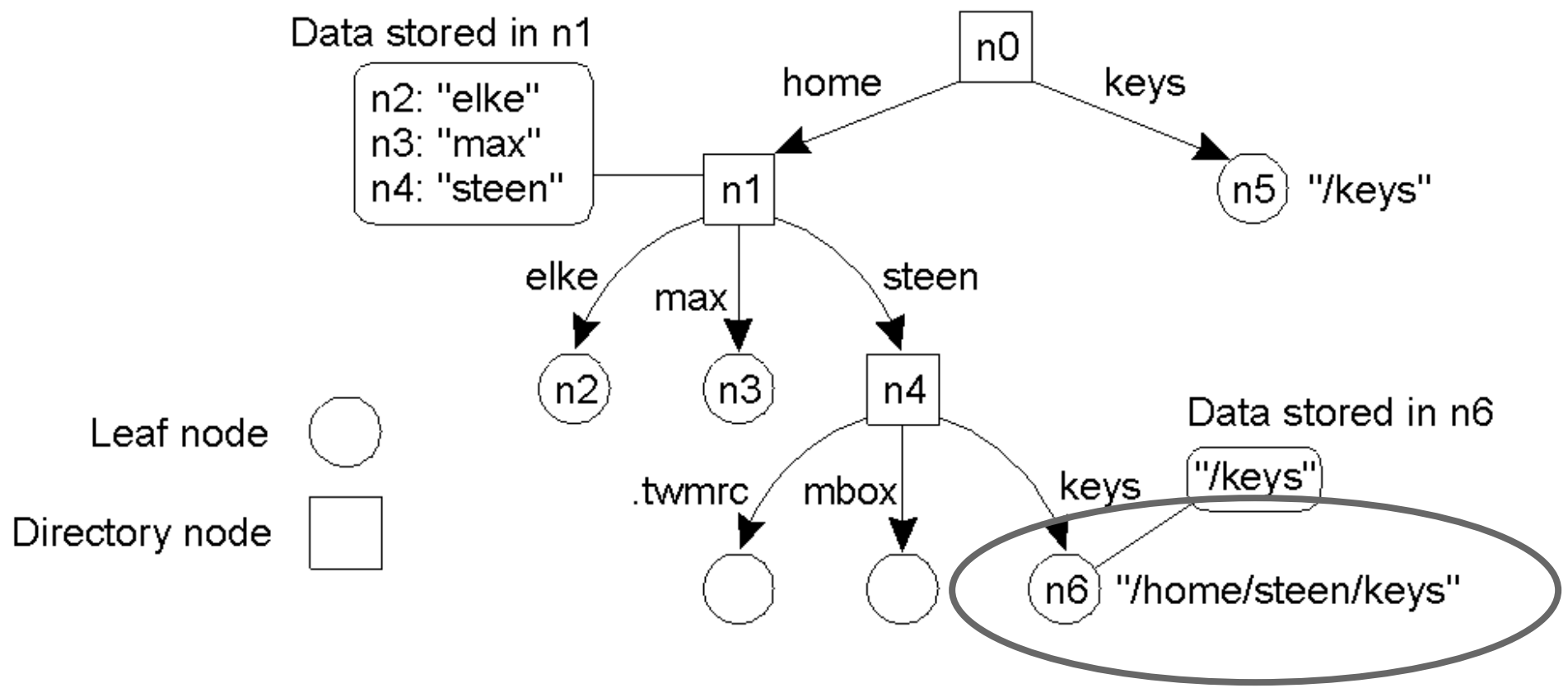
# Identifikation von Ressourcen

- ◆ **URI:** Universal Resource Identifier
  - Ein String, der eine Ressource im Netz identifiziert, ohne auf die Zugriffsart einzugehen
  - Spezifiziert in RFC 3986
- ◆ **URN:** Uniform Resource Name
  - dauerhafter Name (Problem der hängenden links bei URL)
  - URN-Suchdienst verbindet Namen mit URL
  - haben **URC:** Uniform Resource Characteristics; Beschreibung/Attribute der Eigenschaften einer Web-Resource (ähnlich X.500 bzw. Gelbe Seiten)
- ◆ **URL:** Uniform Resource Locator
  - URLs sind spezielle URIs
  - Eine URL identifiziert eindeutig ein Dokument im WWW, auf das z.B. mittels HTTP zugegriffen wird
  - URLs haben eine feste Syntax, die das Zugriffsprotokoll und den Ort im Netz identifizieren (DNS-Computername + Pfadname auf dieser Maschine)
  - Definiert zuerst in RFC 1738, erweitert in RFC1808, RFC2368, RFC2396
  - Kompromiss zwischen Adresse und Name

# Namen und Binden

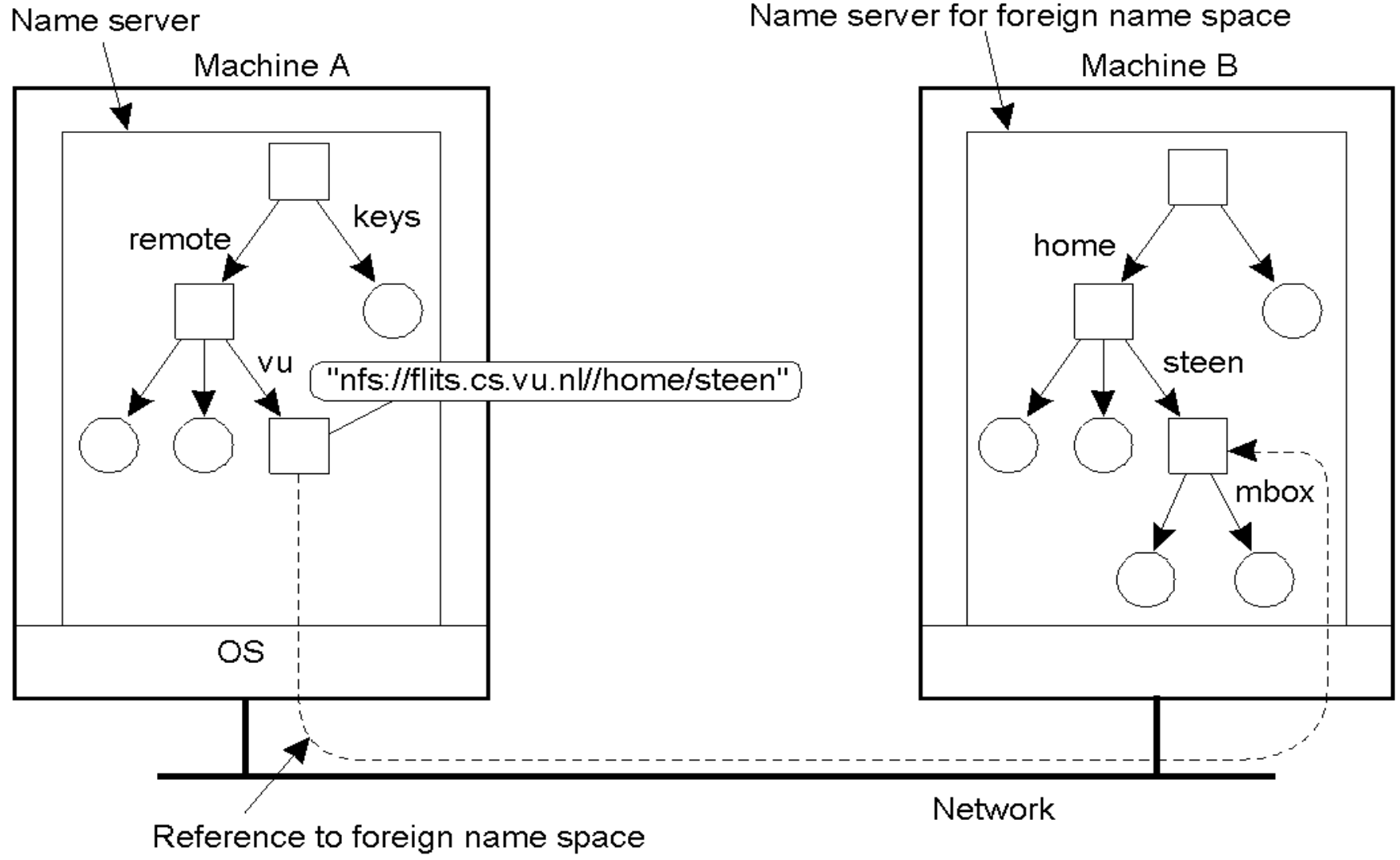
- ◆ Zuordnung Name ---> Adresse
- ◆ Bindezeitpunkt:
  - beim Übersetzen (**statisches Binden**)  
z.B. bei Programmiersprachen
  - beim Starten ("**halb**"-**dynamisches Binden**)  
z.B. moderne Binder (SunOS), nach dem Start in der Regel nicht änderbar
  - beim Zugriff (**dynamisches Binden**)  
in verteilten Systemen angebracht:
    - Neue Dienste
    - Verlagerung existierender Dienste

# Mounting



Der Begriff einer symbolischen Verbindung erklärt am Beispiel eines Namensgraphen

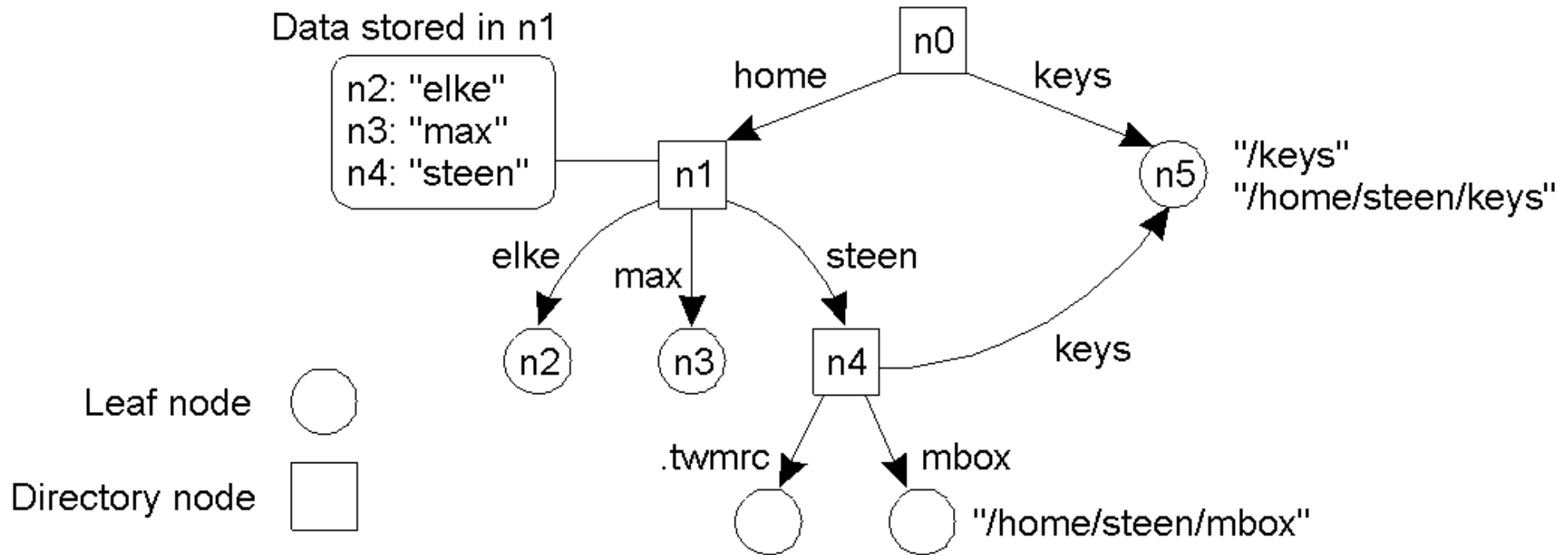
# Mounting



Mounting eines entfernten Namensraum durch ein spezielles Protokoll



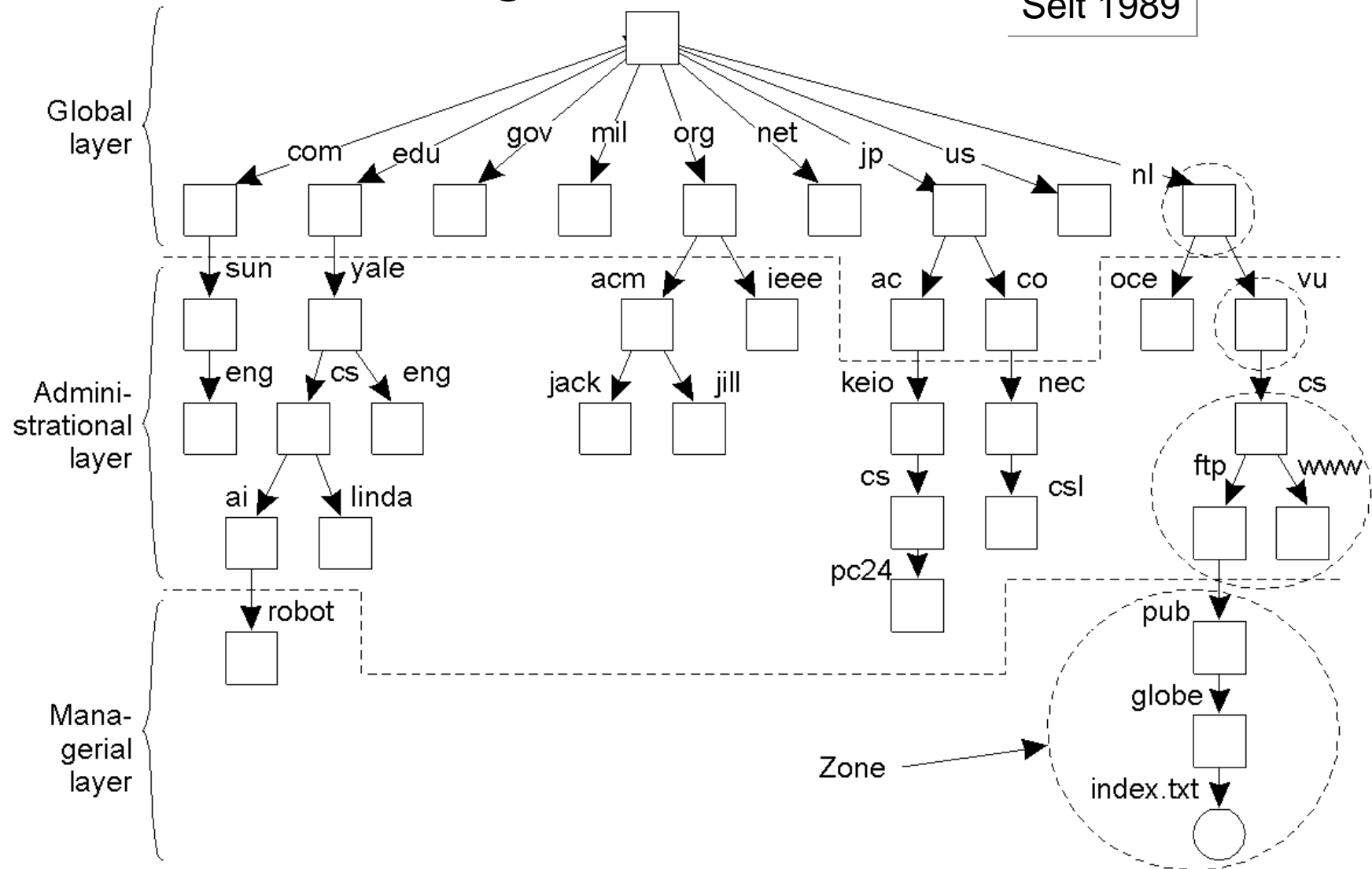
# Namen und Namensräume



- ◆ Namen nur relativ zu einem Namensraum **eindeutig**
- ◆ Existiert nur ein Namensraum --> **flacher Namensraum**
- ◆ Namensräume haben selbst wieder Namen --> **hierarchischer Namensraum**
- ◆ In hierarchischen Namensräumen bilden Präfixe den Kontext

# Logische Schichten

Seit 1989



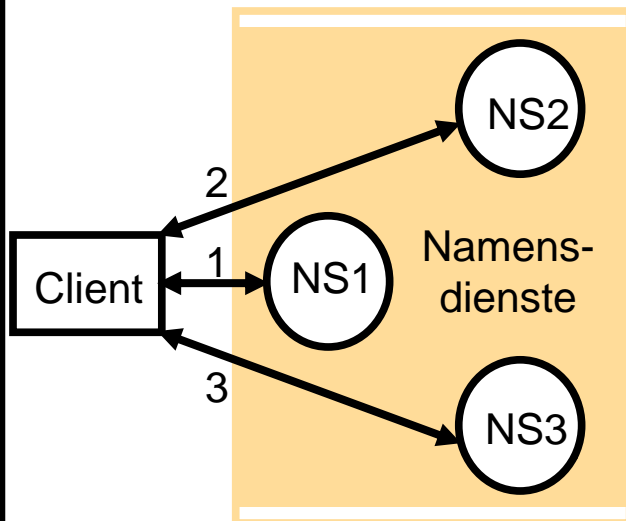
# Anforderung an Namensräume

- ◆ Einfache, aber **bedeutungsvolle Namen** erlauben
- ◆ Potentiell eine **unendliche Anzahl** von Namen zulassen
- ◆ **Strukturiert**
  - Um ähnliche Sub-Namen ohne Kollisionen zu erlauben
  - Um verwandte Namen zu gruppieren
- ◆ **Re-Strukturierung** von Namensbäumen erlauben: Für einige Arten der Änderung sollten alte Programme weiterhin funktionieren
- ◆ **Lange Lebensdauer** des Dienstes (Investitionssicherung)
- ◆ **Hohe Verfügbarkeit**
- ◆ Management des **Vertrauens**
- ◆ **Tolerierung von Misstrauen** (in einem großen System sind nicht alle Komponenten gleich vertrauenswürdig)

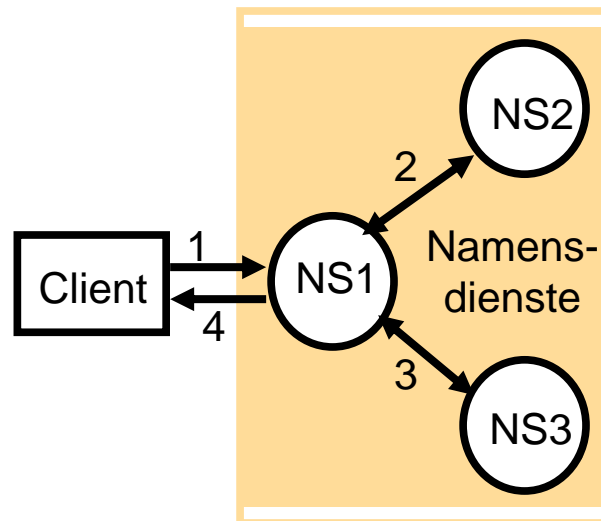
# Namensauflösung

- ◆ Namensauflösung: Prozess des Findens der Bindung eines Namens
- ◆ Strategien für die Navigation:

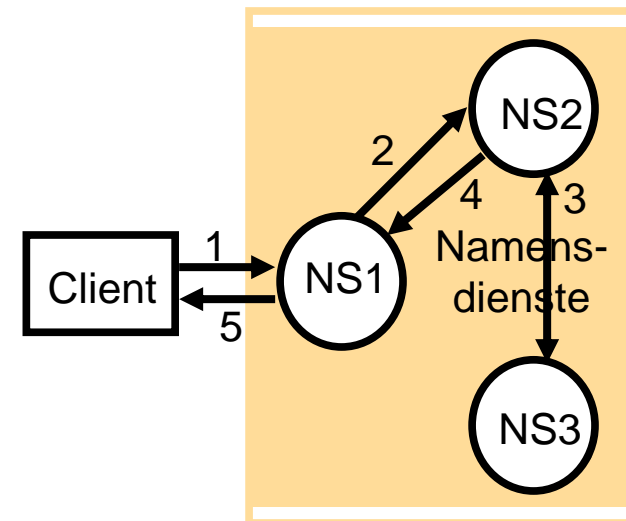
Iterativ



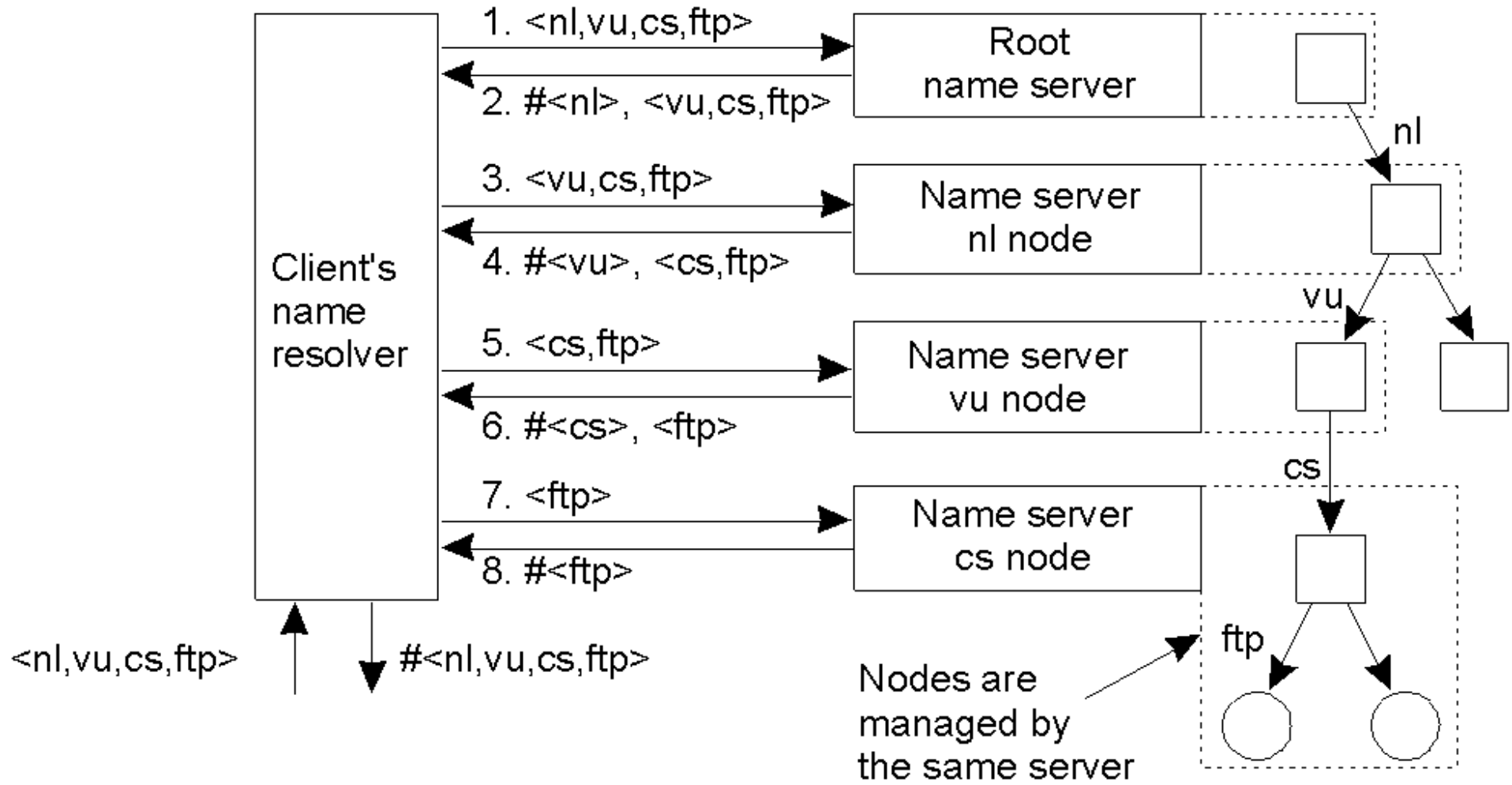
Iterativ  
Server gesteuert



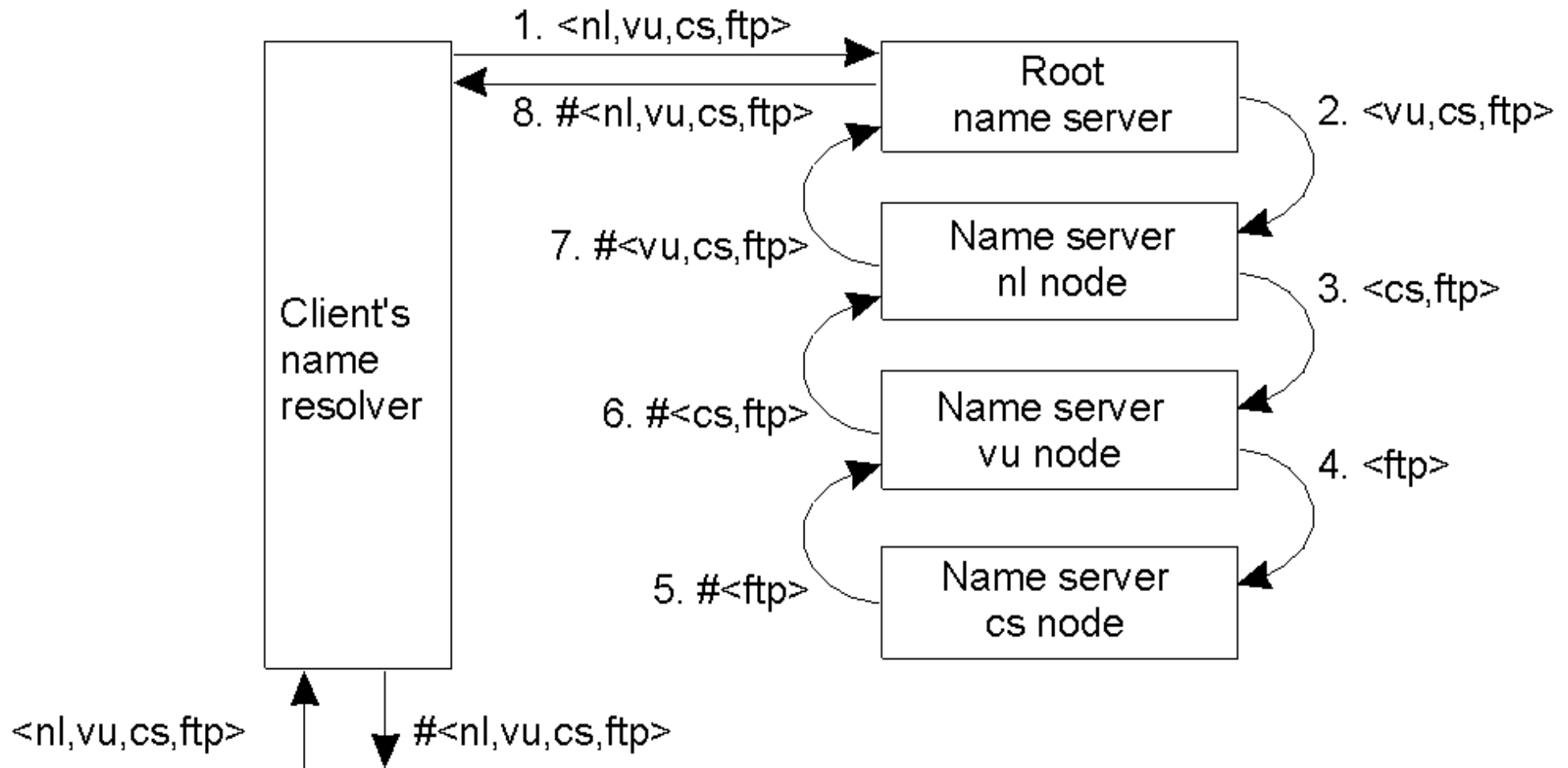
Rekursiv  
Server gesteuert



# Beispiel: Iterative Namensauflösung



# Beispiel: Rekursive Namensauflösung



# Beispiel: Namensdienste

- ◆ Das Telefonbuch
- ◆ Die „Gelben Seiten“
- ◆ Internet: Domain Name System (DNS)
- ◆ JAVA Registry
- ◆ X.500 Directory Service (CCITT/ISO) Standard verwendet in OSF/DCE, als „Verbesserung“:  
LDAP (Lightweight Directory Access Protocol)
- ◆ CORBA NameService
- ◆ JNDI (Java Naming and Directory Interface)
- ◆ NIS = Network Information Service
- ◆ UDDI (Universal Description, Discovery, and Integration)
- ◆ ...

# Verzeichnisdienste

Rechnernetze benötigen in der Praxis weitere, anwendungsspezifische Informationen:

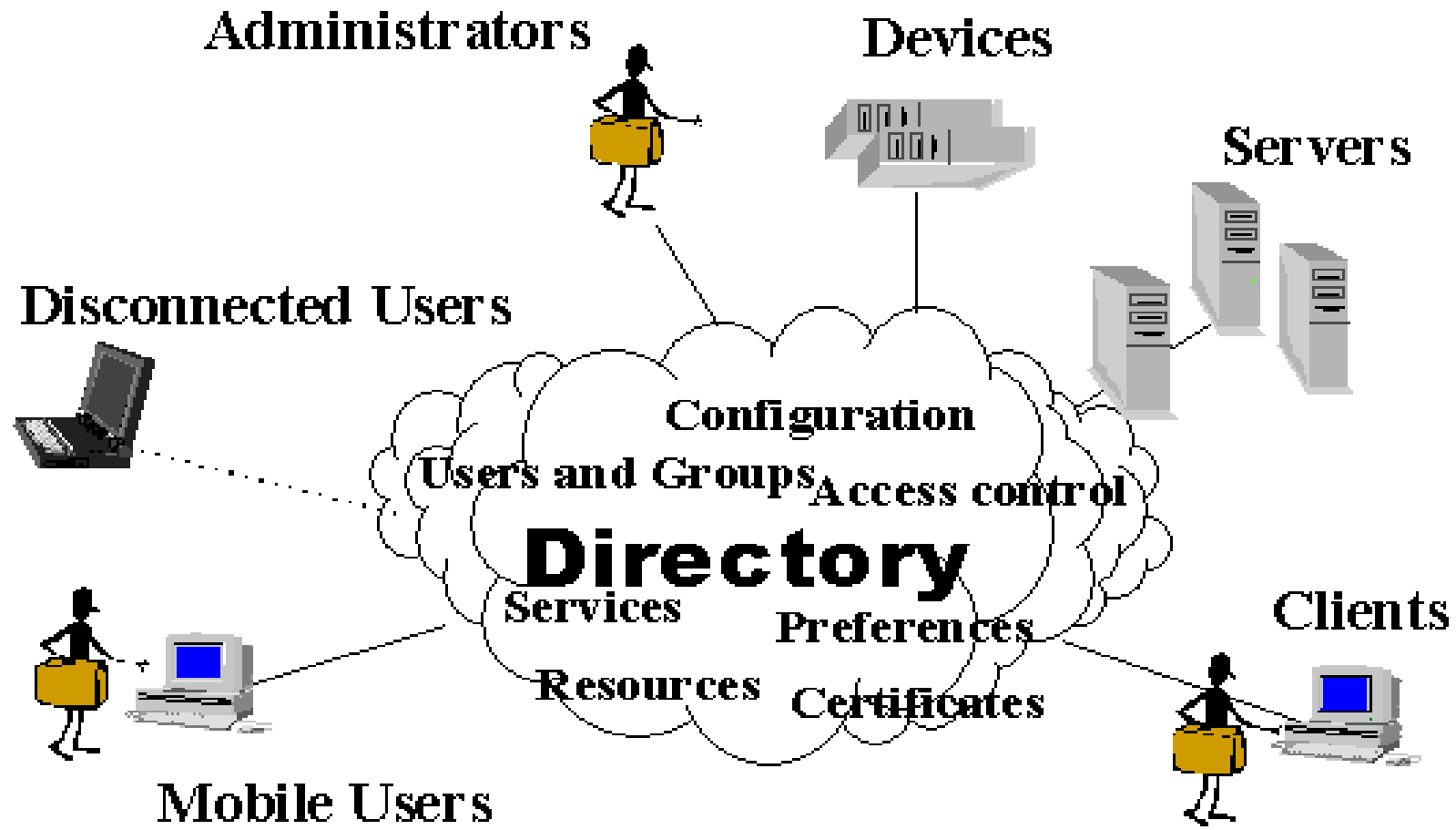
- Login-Daten
- Informationen über netzweite Dienste
- Informationen über Software und Geräte ...

Hierfür sind Verzeichnisdienste gut geeignet:

- Flexibel hierarchisch strukturierbar
- Eigene Zugriffs- und Verteilungsfunktionen
- Beispiele: NIS, NDS, ADS, LDAP



# Anwendungen



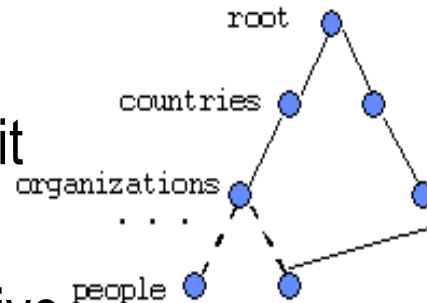
# LDAP

Ein LDAP-Baum gliedert sich in Knoten

Jeder Knoten bildet ein Objekt mit zugehörigen Attributen

Jeder Knoten besitzt einen Relative Distinguished Name als Informationsschlüssel

Bsp:

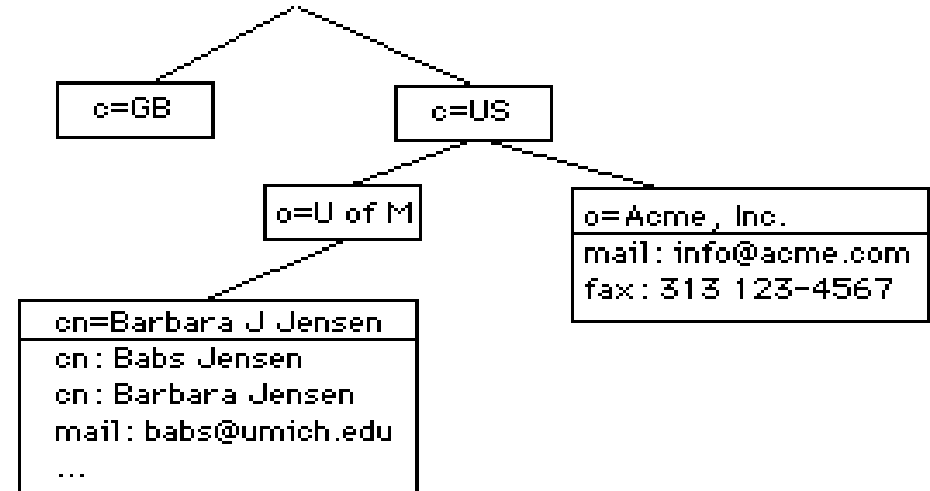


```
cn: Babs Jensen  
sn: Jensen  
mail: babs@ace.com  
jpegPhoto: AdQ13...
```

**cn= Babs Jensen**

# LDAP Struktur

- ◆ Beinhaltet Informationen über Objekte
- ◆ Objekte haben ein oder mehrere Attribute
- ◆ Attribute können mehrere Werte annehmen
- ◆ Ein Attribut bildet den RDN (cn=Barbara J Jensen)
- Zusammen mit den darrüberliegenden Knoten des Objekts wird der Distinguished Name gebildet:



**dn: cn= Barbara J Jensen, o=U of M, c=US**

# LDAP-Operationen

LDAP Zugriffe bilden drei Gruppen:

## Lesen - Schreiben - Verbinden

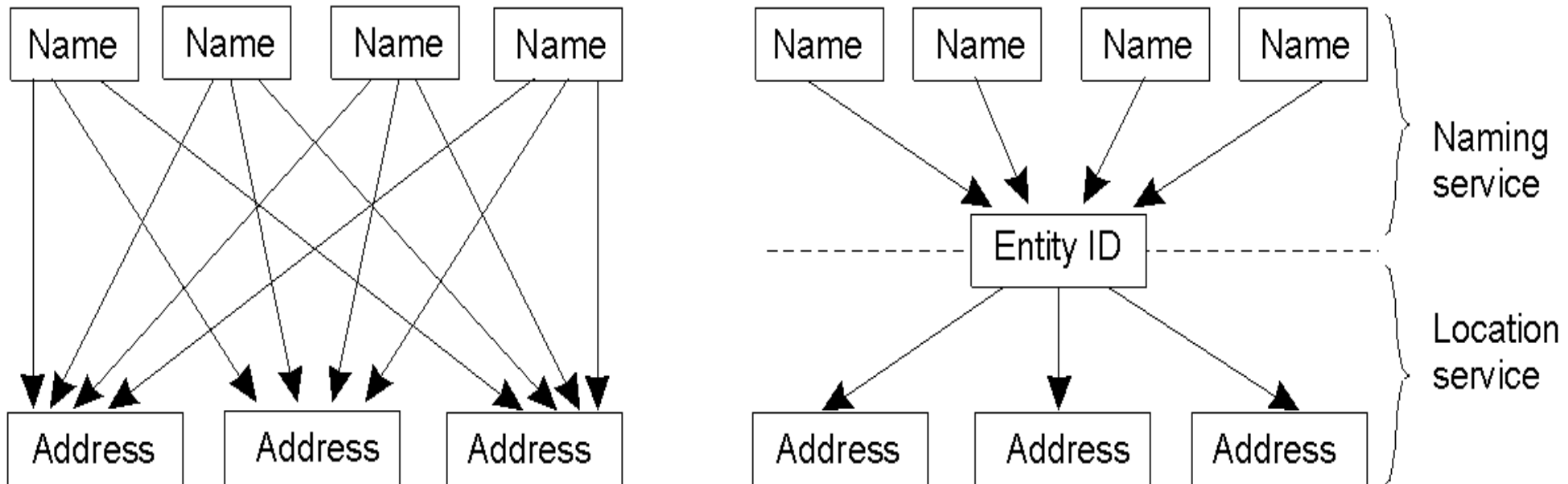
- Bind
- Search
- Compare
- Add
- Delete
- Modify
- ModifyRDN
- Abandon

Bsp `ldapdelete` : `-h ldap.uom.edu -D "cn=LDAP Admin, o=U of M, c=US" -w "secret" "cn= Barbara J Jensen, o=U of M, c=US"`

# LDAP-Technologien

- LDAP ist ein offener Standard (RFC 3377/4510)
- LDAP hat breite Betriebssystemunterstützung
- LDAP - Server beherrschen Replikation und Delegation (Referral)
- LDAPv3 unterstützt SSL, SASL und Kerberos-Authentisierung
- Die meisten LDAP-Daten sind Textstrings (einfache Kodierung bei Netzübertragung), Binärdaten können verarbeitet werden
- JAVA Zugriff: JNDI

# Lokalisierung Mobiler Objekte

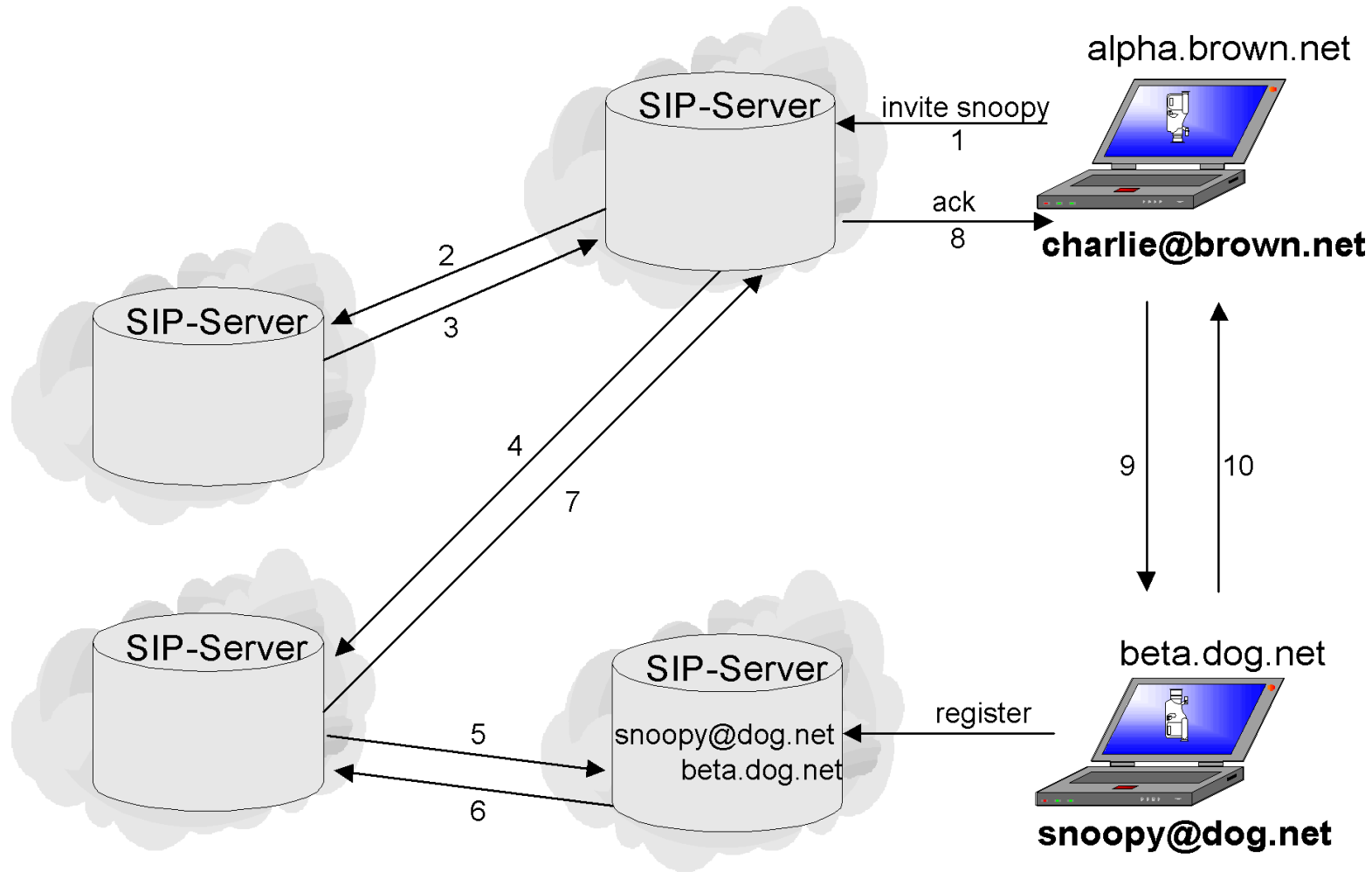


- ◆ **Einebenen-Zuordnung:** Direkte Abbildung von Namen auf Adressen. Änderung bei Namens- oder Adressänderungen.
- ◆ **Zweiebene-Zuordnung:** Einführung eines eindeutigen Identifiers, der statisch immer dem selben Objekt zugeordnet ist.

# Location Service: Broad-/Multicasting

- ◆ Nur im LAN mit „überschaubarer Größe“ anzuwenden.
- ◆ Ablauf:
  - 1 Nachricht mit Identifiziere eines Objekts wird per Broadcast im LAN versendet.
  - 2 Rechner, der Zugangspunkt für das Objekt bereitstellen kann, sendet Antwort mit Adresse des Zugangspunktes
- ◆ Ineffizient bei „größeren“ LAN's. Einschränkung durch Multicastgruppen möglich.

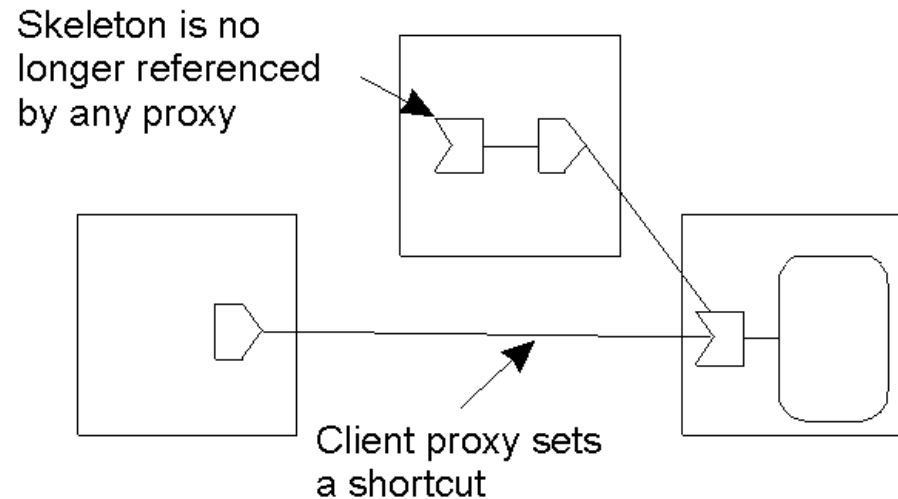
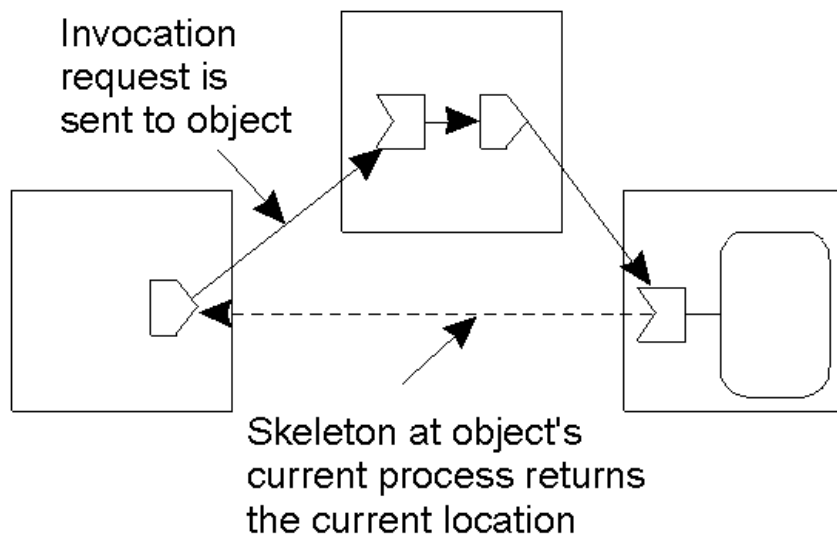
# Unstrukturierter Peer-to-Peer Ansatz: Beispiel SIP Proxies



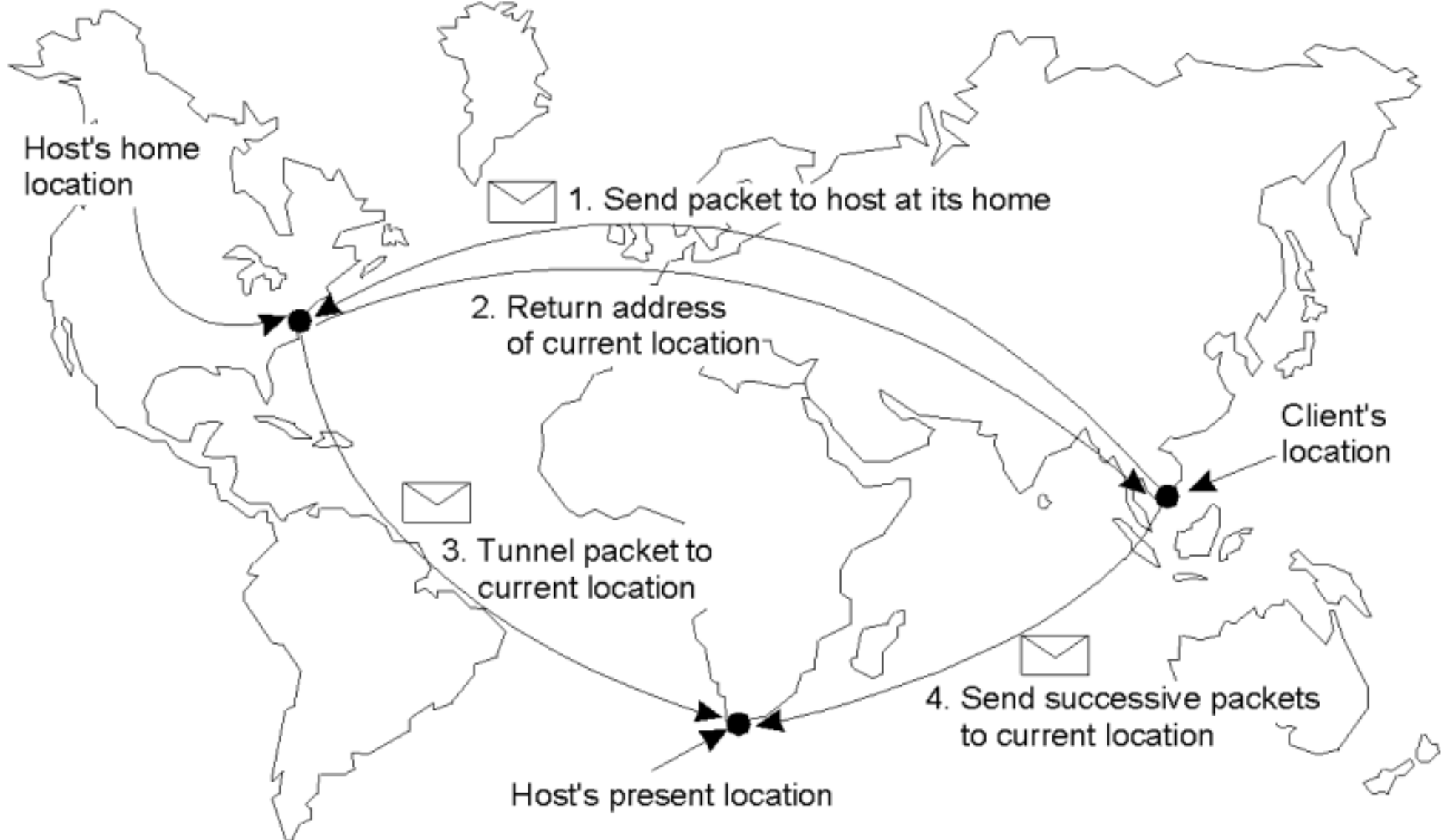


# Location Service: Forwarding Pointers

- ◆ Nur im LAN mit „überschaubarer Größe“ anzuwenden.
- ◆ Ablauf: Bei Migration von Rechner A zu Rechner B wird auf Rechner A eine Referenz auf den neuen Ort B hinterlassen..
- ◆ Ineffizient bei „häufiger“ Migration: Es entstehen zu lange Ketten. Einschränkung durch „Kettenreduktion“ möglich.



# Location Service: Home Location



## Home Location: Mobile IP

- ◆ Jeder mobile Host nutzt eine **feste IP-Adresse**
- ◆ Vollständige Kommunikation geht an „**Home Agent**“ (an der Home Location im Heimat-Netzwerk)
- ◆ Bei **Bewegung** des mobile Host
  - Anforderung einer (temporären) **care-of-Adresse** durch mobilen Host
  - Registrierung der care-of-Adresse beim Home Agent
  - care-of-Adresse nur für Kommunikation
- ◆ Feste IP-Adresse ist **eindeutiger, statisch zugeordneter Identifier**

## Home Location: Nachteile

- ◆ **gesteigerte Kommunikationslatenz** (permanente Nachfrage beim Home Agent)
  - Lösung: Zweischicht-Schema (aus dem Mobilfunk)
    - zuerst eine lokale Registrierung
    - dann (bei Mißerfolg) Home-Position kontaktieren
  
- ◆ die Verwendung einer **festen** Home-Position (= IP-Adresse) (Erreichbarkeit ? Entfernung zur tatsächlichen Position ?)
  - Lösung: Verwendung eines Namensdienstes
    - Caching der Position möglich
    - Bei Mißerfolg lookup beim Namensdienst

# Kernproblem: Identifier-Locator Split

- ◆ Jeder Teilnehmer benötigt zwei Bezeichner (Adressen)
  - Ein **Identifier** (ID) bezeichnet, **wer** er ist
  - Ein **Locator** (Loc) bezeichnet, **wo** er ist
- ◆ In statischen Netzen sind beide Bezeichner statisch
  - Können sich deshalb auf eine Adresse reduzieren
  - Im Internet ist die ‚reguläre‘ IP Adresse ID und Loc
- ◆ In mobilen Netzen ändert sich der Locator
  - ID und Loc divergieren: **ID-Loc Split**
  - Netzwerk und Endsysteme müssen Dualität handhaben

# IPv6 Mobility: The Answer of the New Internet

## Objective:

Application persistence while roaming between IP subnets / providers

Preserve upper layer (L 4+) communication when changing IP subnets

## Key Aspects:

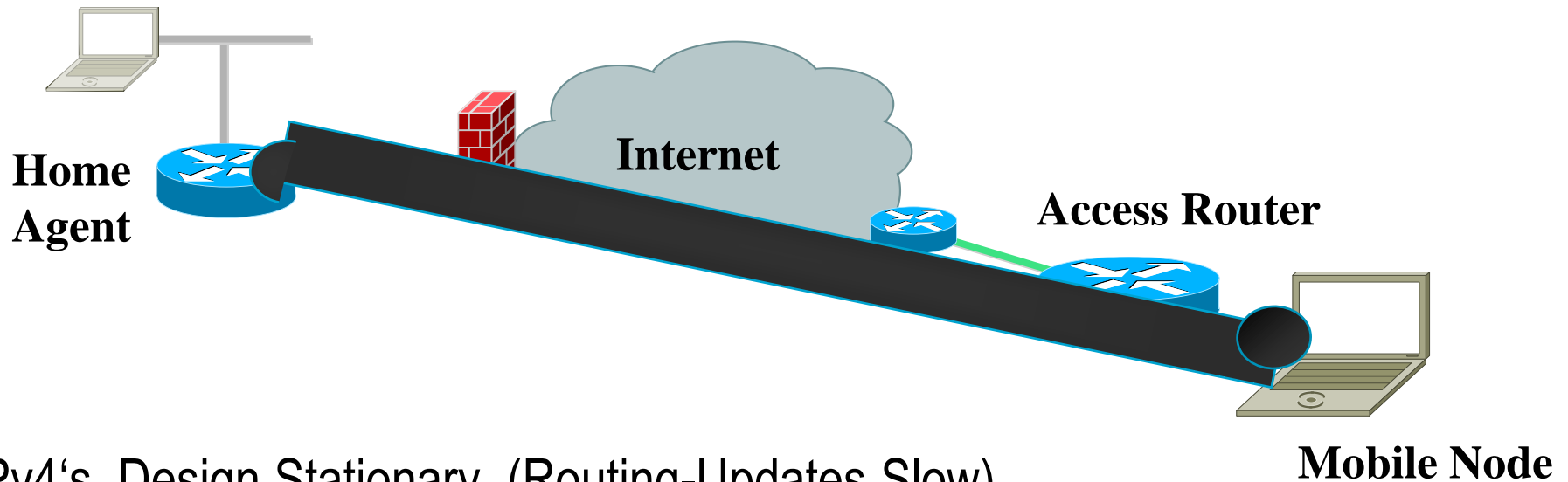
- **Mobile Node** (MN) globally addressable: fixed **Home Address** (HoA)
- **Home Agent** (HA) to permanently represent MN at home network
- Mobile Node locally addressable: changing **Care of Address** (CoA)
- Sustain partner sessions: update **Correspondent Nodes** (CN)
- Enable efficient communication (route optimisation)

## Approaches:

Mobile IPv4: **IP Mobility Support for IPv4 (RFC 3344)**

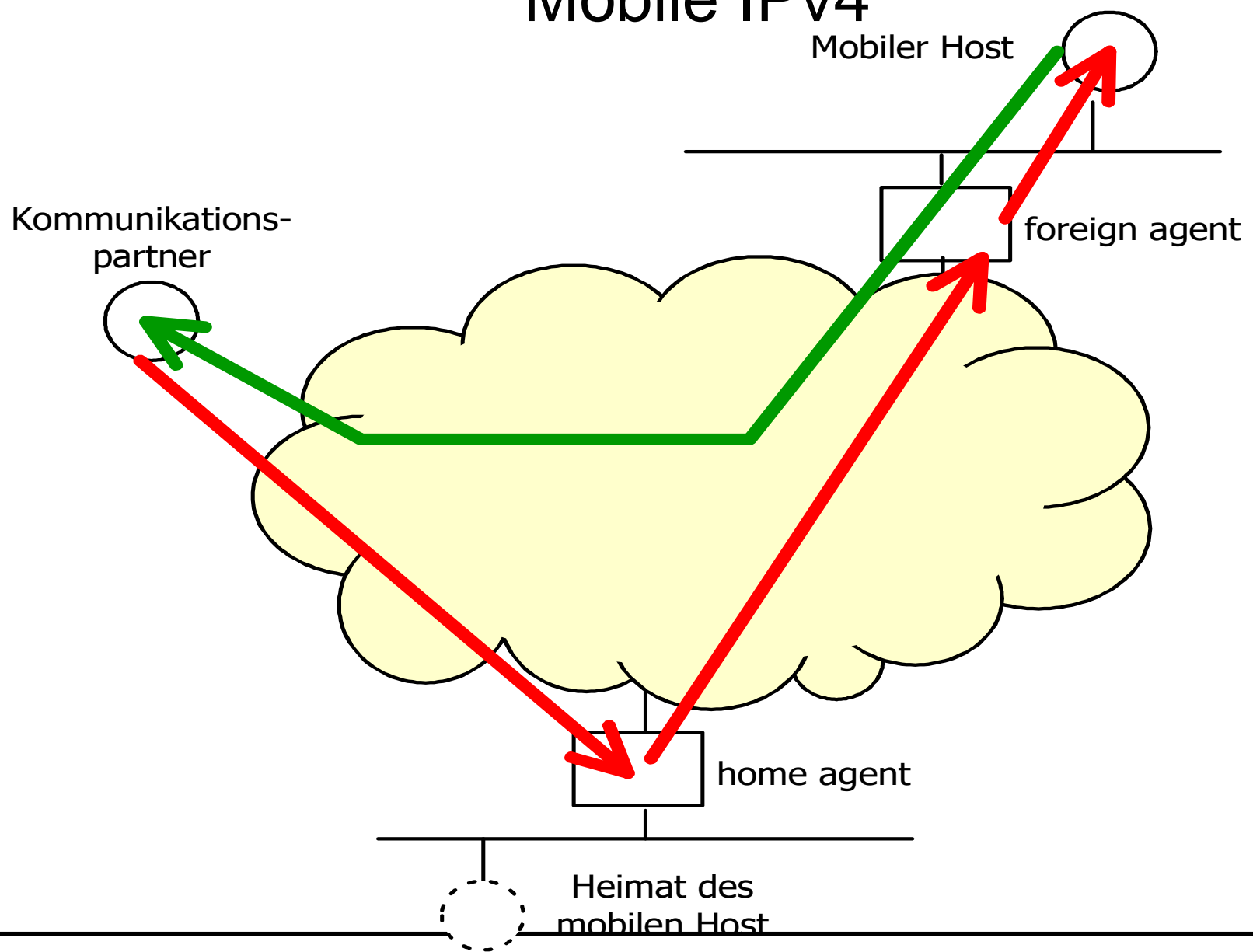
Mobile IPv6: **Mobility Support in IPv6 (RFCs 3775/3776, 6275)**

# Mobile IP

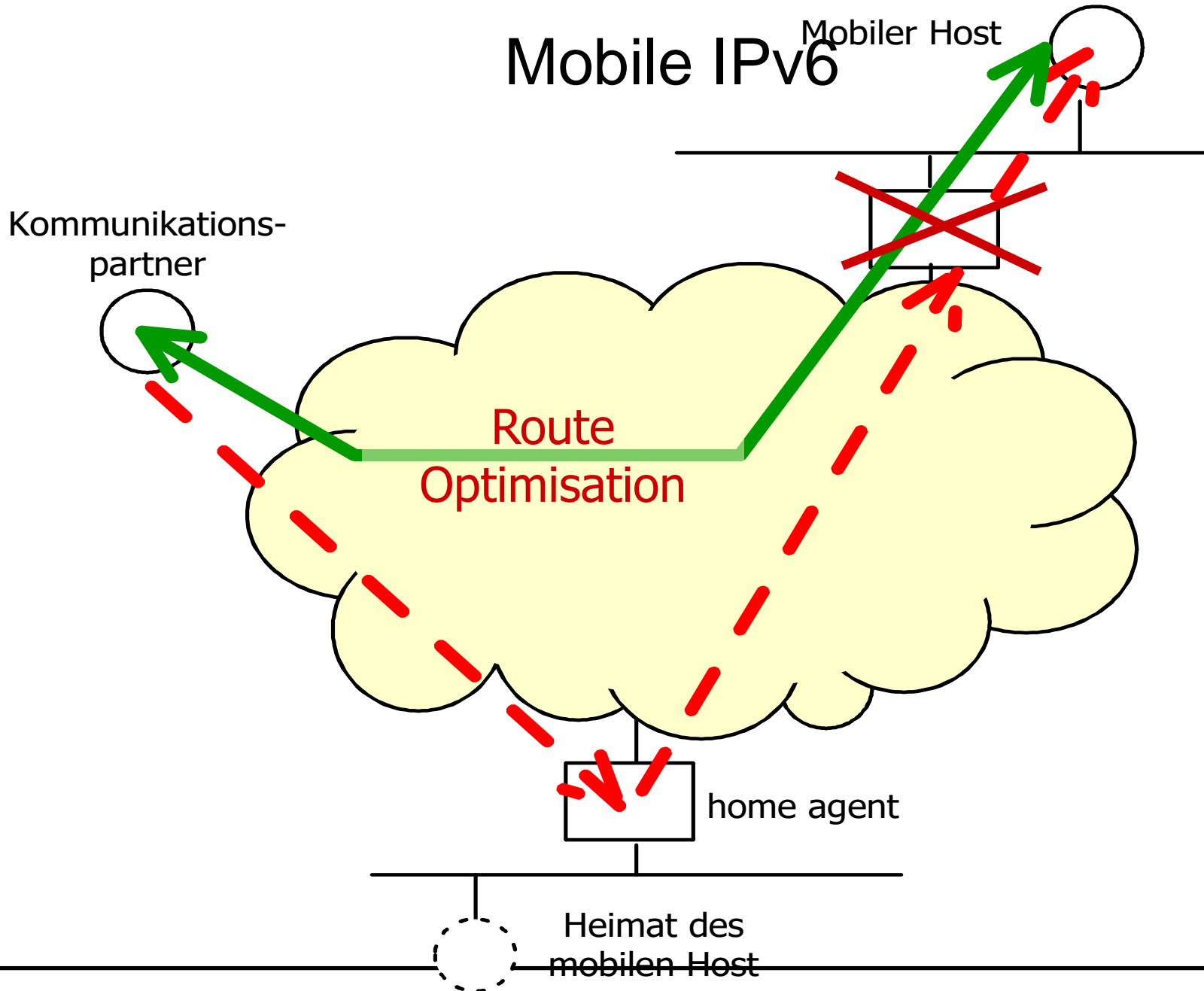


- ◆ IPv4's Design Stationary (Routing-Updates Slow)
- ◆ Implementation of Mobile Services: Tunneling via Home Agent
- ◆ IPv6 Potential:
  - Several Addresses (2 for Mobile Node, many for Mobile Networks)
  - Flexible Architecture - no dedicated Access-Services (Agents, DHCP)

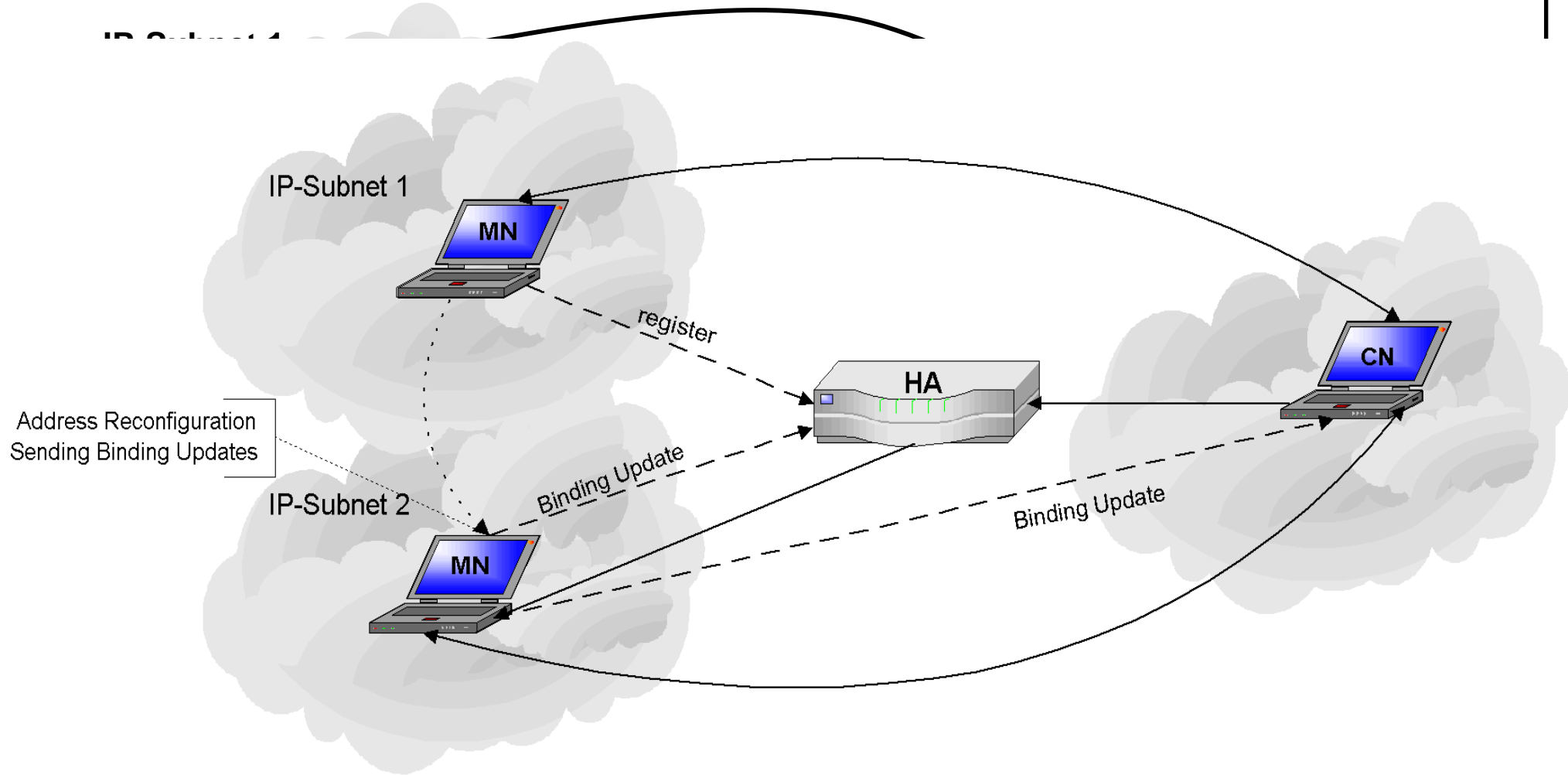
# Mobile IPv4







# Mobile IPv6



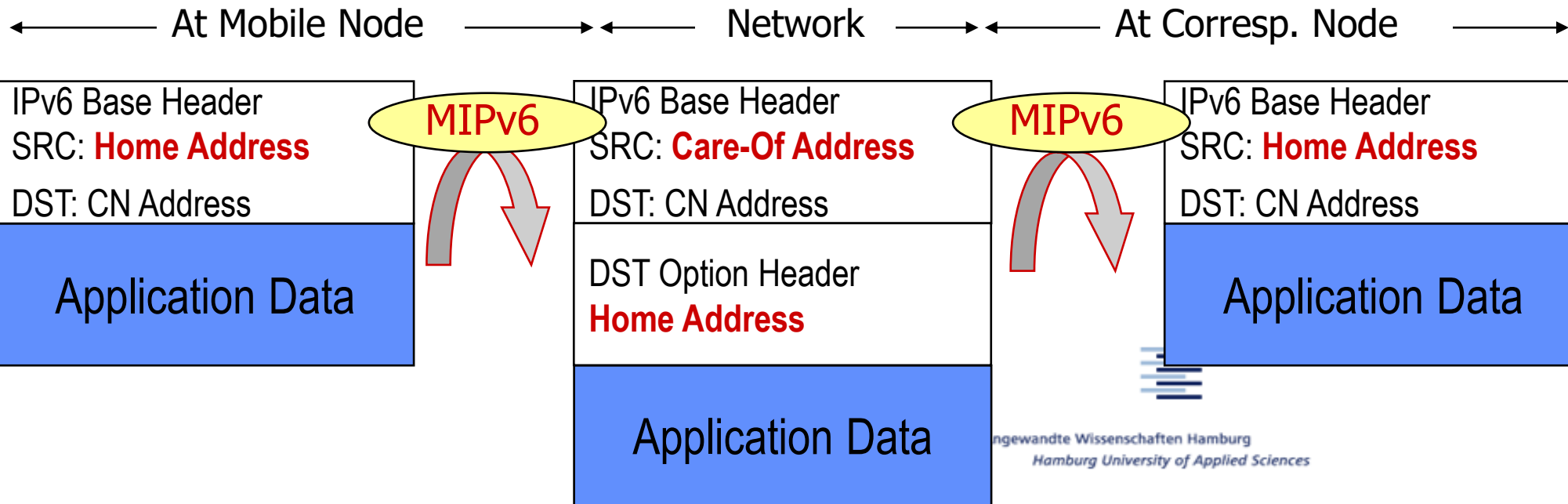
# Basic Mobile IPv6

MIPv6 transparently operates address changes on IP layer by:

- ◆ MN's stateless configuration of Care of Address in a foreign network and Binding Updates (BUs) with Home Agent (HA) and Correspondent (CNs).
- ◆ MN continues to use its original Home Address in a Destination Option Header, thereby hiding different routes to the socket layer.
- ◆ CNs continues to use Home Address of the MN, placing current CoA in a Routing Header as Source Route.
- ◆ MN, CN & HA keep Binding Cache Tables.
- ◆ Home-Agent needed as Address Dispatcher.

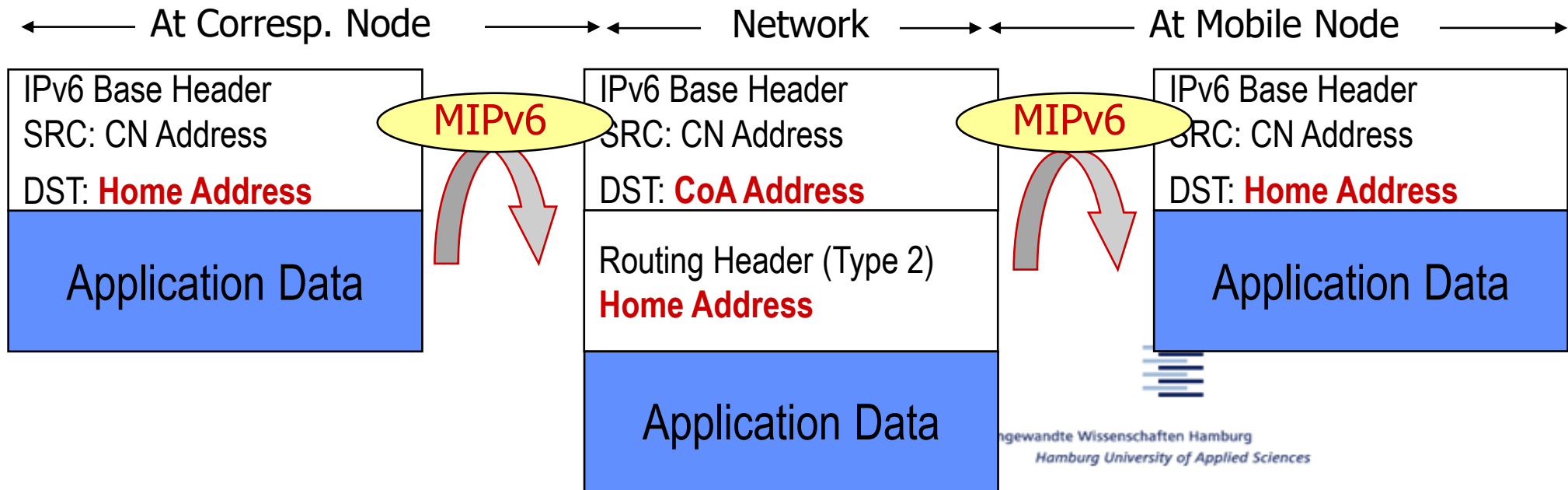
# MIPv6 Transparent Communication MN → CN

- o Application persistence requires continuous use of HoA
- o Infrastructure requires use of topologically correct source address: CoA
- o MIPv6 stack moves HoA to Destination Option Header



# MIPv6 Transparent Communication CN → MN

- o Application persistence requires continuous use of HoA
- o Route optimisation operates with CoA
- o MIPv6 extracts CoA from Binding Cache and initiates source routing to HoA via CoA

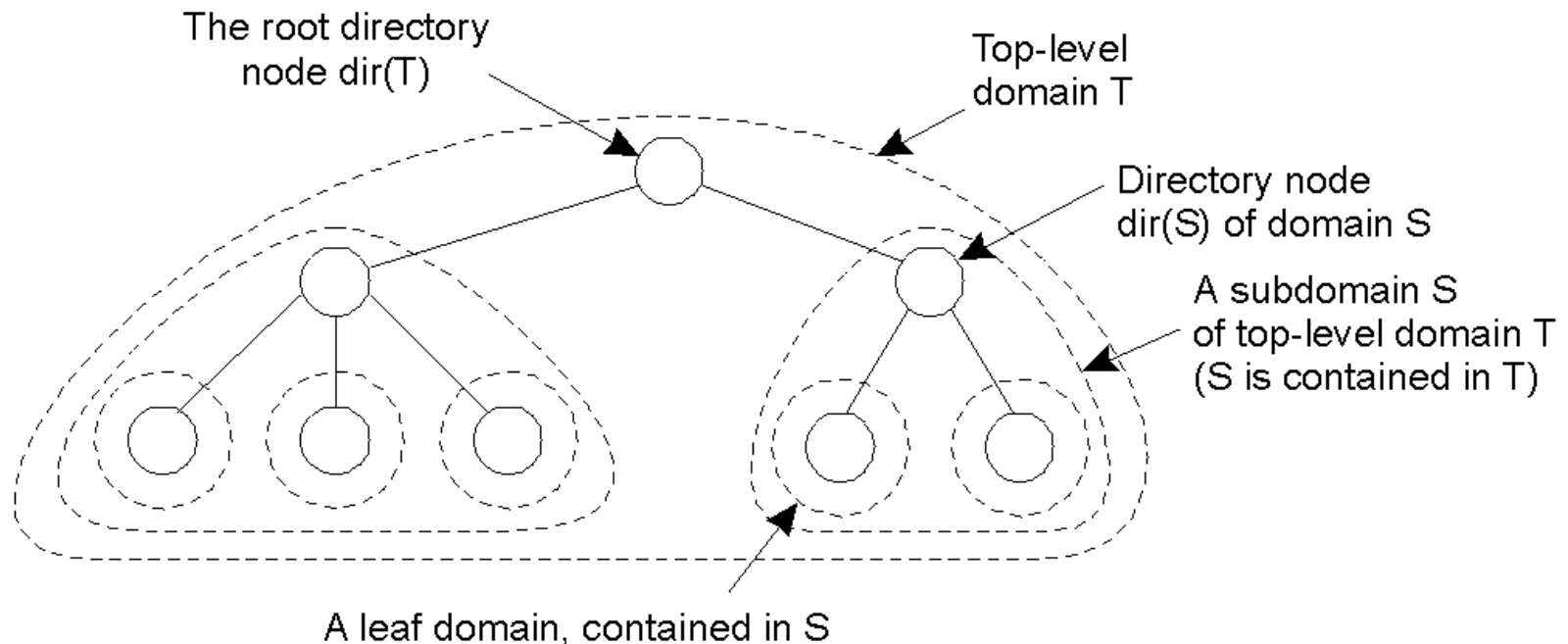


# Errungenschaften von MIPv6

- ◆ Implementiert **ID-Loc Split auf Netzwerkebene**
  - Splitting und Merging ‚wo sie auftreten‘
  - Modifikation nur an Endgeräten ► MIPv6-Stack
  - Router sehen stets korrekte Locator
- ◆ Erzielt nahezu optimale Kommunikationsbeziehungen
  - Detour via Home Agent nur für erste Pakete
- ◆ Sicherheit noch unbeantwortet
  - Gefahr: Diebstahl von Diensten
  - Elegante, zuverlässige Lösungen ► mehr im Master

# Location Service: hierarchische Ansätze

- ◆ Erweiterung der zweistufigen Home-Location zu mehreren Stufen
- ◆ ist ein (allgemeines) **hierarchisches Suchschema**
- ◆ **Ausgangspunkt:**
  - Netzwerk in mehrere Domänen hierarchisch unterteilt (ähnlich DNS)
  - Jeder Domäne ist Verzeichnisknoten  $\text{dir}(D)$  zugeordnet

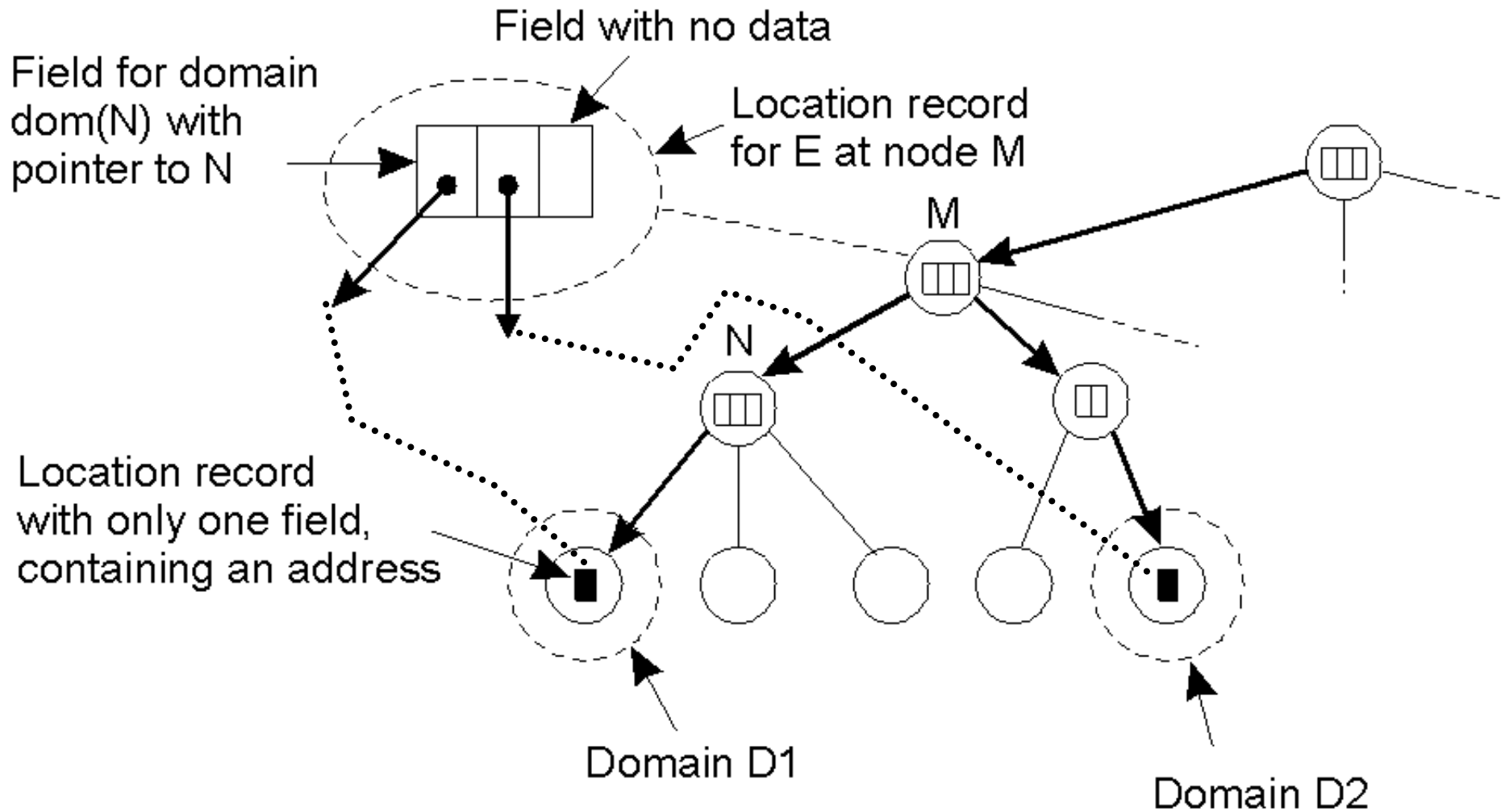


# Hierarchischer Ansatz

- ◆ Jedes Objekt  $E$  in Domäne  $D$  wird durch **Positionsdatensatz** in  $\text{dir}(D)$  dargestellt.
  - Positionsdatensatz für Objekt  $O$  im Verzeichnisknoten  $N$  für Blattdomäne  $D$  enthält die **aktuelle Adresse** von  $O$
  - Positionsdatensatz für Objekt  $O$  im Verzeichnisknoten  $N'$  für nächst höhere Domäne  $D'$  enthält nur **Zeiger auf  $N$** .
  - Positionsdatensatz für Objekt  $O$  im Verzeichnisknoten  $N''$  für nächst höhere Domäne  $D''$  enthält nur **Zeiger auf  $N'$** .
  - usw.
- ◆ **Wurzel-Knoten** besitzt Positionsdatensatz für **jedes Objekt**
- ◆ Bei **mehreren Adressen** (z.B. durch Replikate) existieren **mehrere Zeiger**



# Hierarchischer Ansatz: Beispiel



# Hierarchischer Ansatz: lookup

